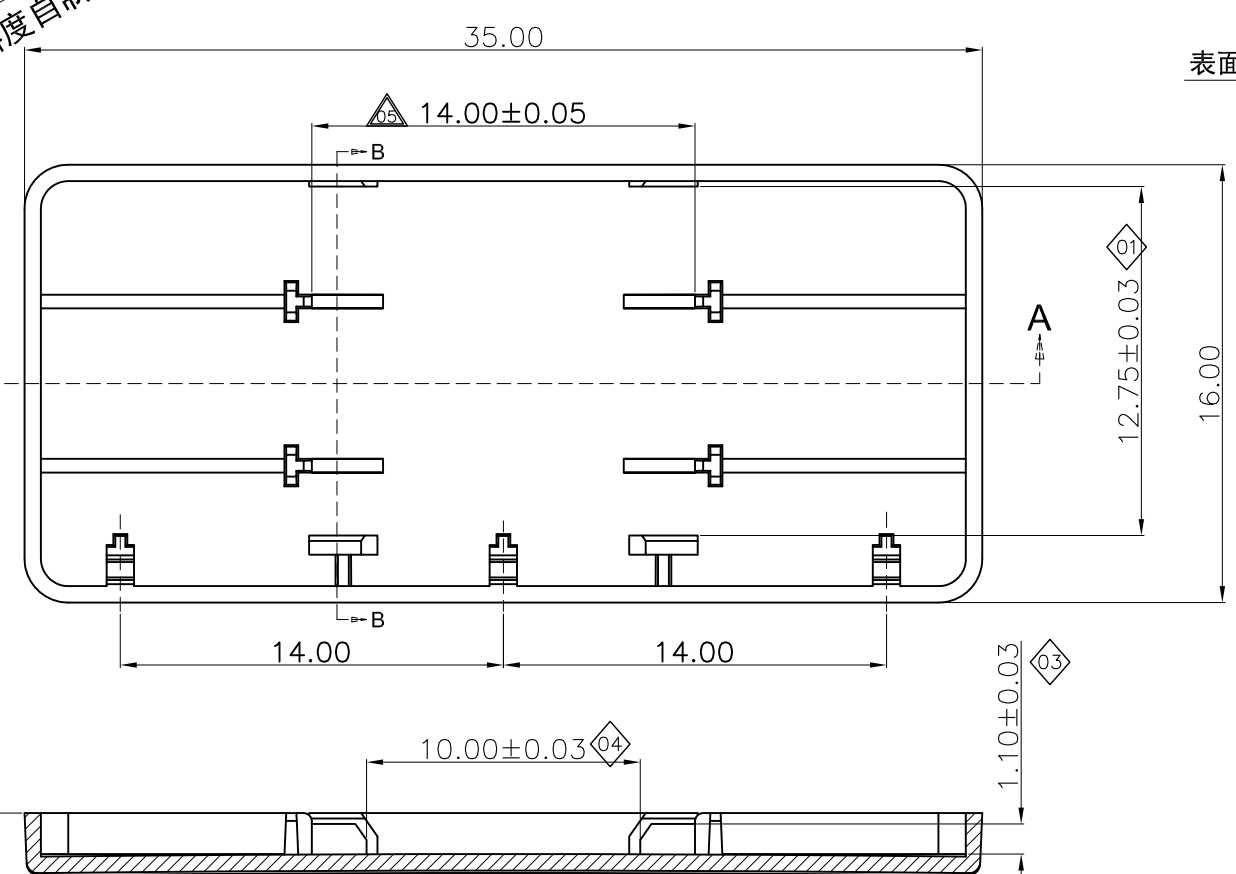
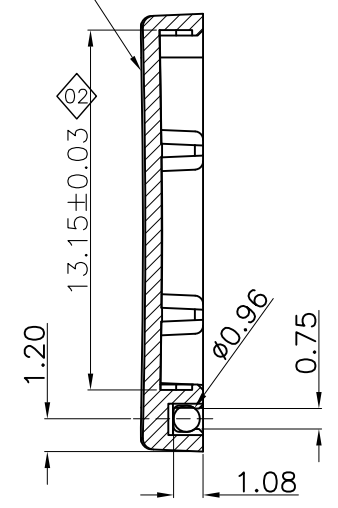


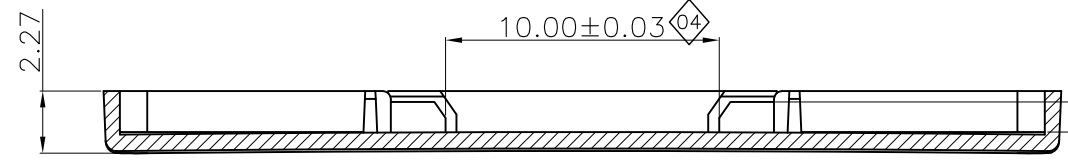
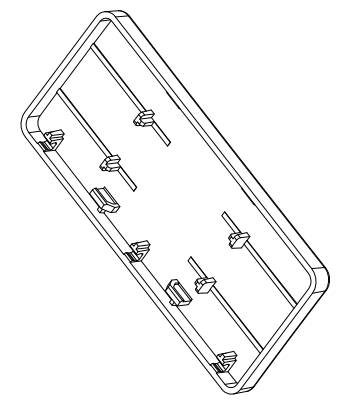
开样品模1穴  
脱模斜度自制



表面20#火花纹



剖面 B-B


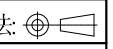


剖面 A-A

备注:

◇: 表示重点管控尺寸, 一般为功能尺寸, 首检及巡检时需量测。  
 △: 表示次重点管控尺寸, 一般为装配尺寸, 首检时需量测。  
 1) 重点及次重点管控尺寸中的序号不可重复, 需依次往后增加。若其中有某个尺寸在变更或其它状况下, 尺寸消失或不要求管控时, 原序号不可再用。有其它尺寸需要增加管控时, 序号往后增加。  
 2) 版次定义: 新开发而未转量产之产品图面版次为A1, A2, A3...  
 已转量产之产品图面版次为A, B, C...

BSPG1316S-06007B	PG1316 2倍键帽/PC/黑色
BSPG1316S-06007A	PG1316 2倍键帽/PC/白色
BSPG1316S-06007	PG1316 2倍键帽/PC/透明色
零件料号	规格描述

设计	吕攀豪	2023.01.03	 <b>东莞市凯华电子有限公司</b> KAIHUA ELECTRONICS CO.,LTD
审核			
核准			
材质	PC		产品名称: PG1316 2倍键帽
电镀/颜色	透明色		料号: BSPG1316S-06007
未注尺寸公差	30<L	±0.20	单位: mm 比例: 1:1 角法: 
	10<L≤30	±0.15	
	5<L≤10	±0.05	
	L≤5	±0.03	角法: ±2'
ECN号码.	版次.	日期.	图号: KHP-PG1316-*** 模具编号: 600-X 页数: 1 OF 1

NEW	说明.	变更者.	审核.
A0	2023.01.03		